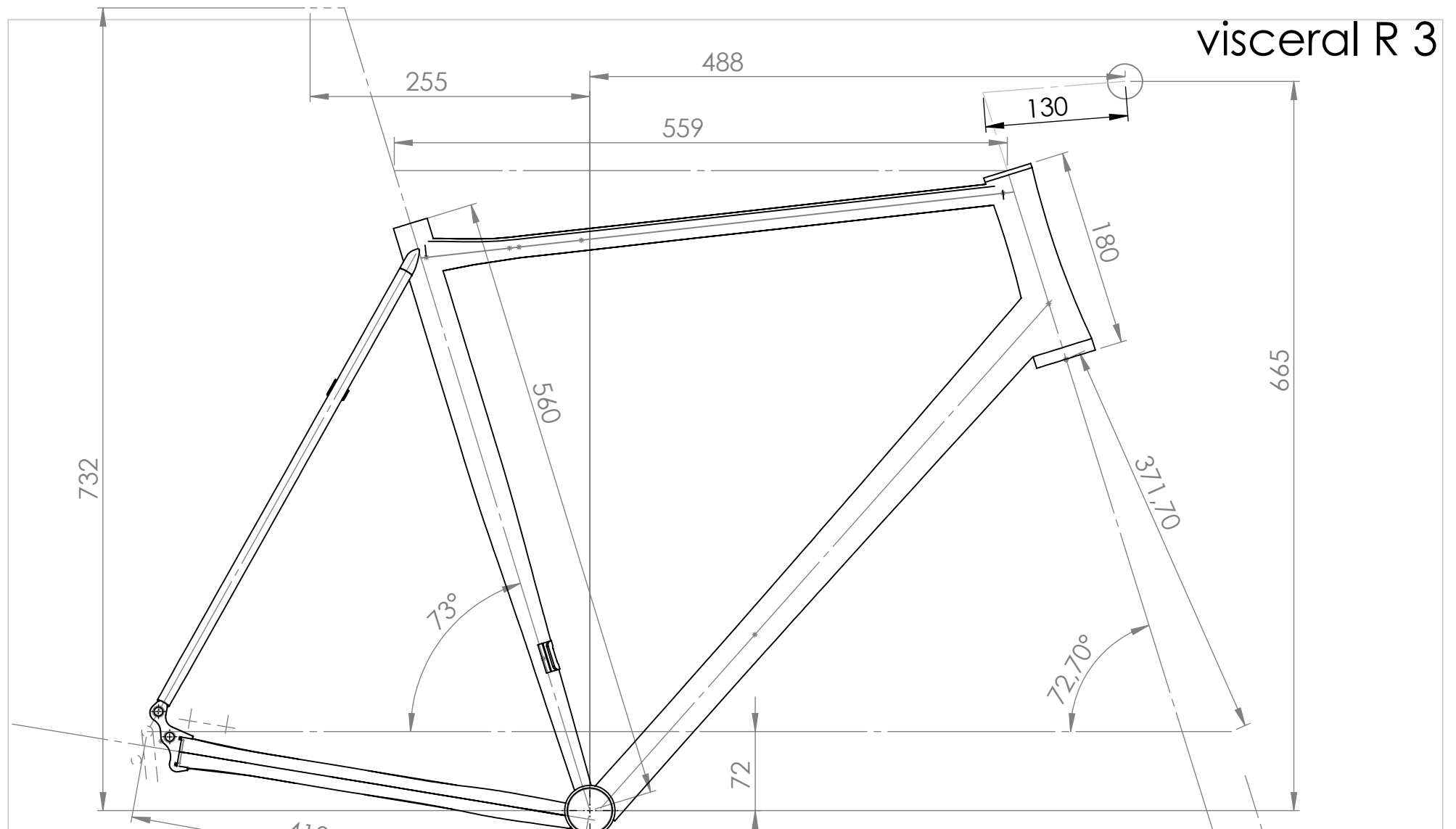


visceral R 3



EXCLUSIF ET CONFIDENTIEL
 LES INFORMATIONS CONTENUES DANS CETTE MISE EN PLAN SONT LA PROPRIETE DE <NOM DE VOTRE SOCIETE>. TOUTE REPRODUCTION PARTIELLE OU TOTALE SANS L'AUTORISATION ECRITE DE <NOM DE VOTRE SOCIETE> EST INTERDITE.

SAUF INDICATION CONTRAIRE:		NOM	DATE
LES COTES SONT EN POUCES		AUTEUR	
TOLERANCES:		VERIF.	
FRACTIONS ±		APPR. B.E.	
ANGLES: USINES ± PLI ±		APPR. FAB.	
DEUX DECIMALES ±		QUAL.	
TROIS DECIMALES ±		COMMENTAIRES:	
TOLERANCES GEOMETRIQUES SELON LA NORME:			
MATERIAU			
ASM. SUIVANT	UTILISE DANS		
FINITION			
APPLICATION			
NE PAS CHANGER L'ECHELLE			

TITRE:		
FORMAT	No. DE PLAN	REV
A		
ECHELLE:	MASSE:	FEUILLE 1 SUR 1
1:20		